
ます・□環類 図面集



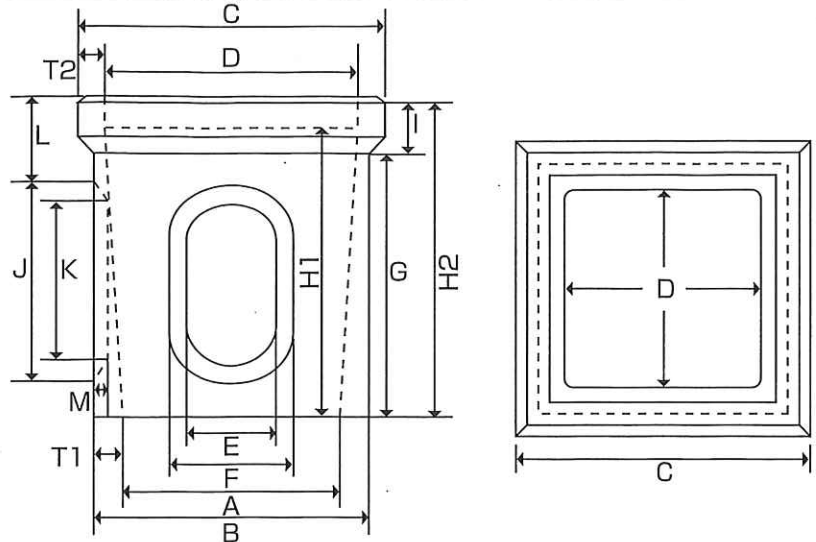
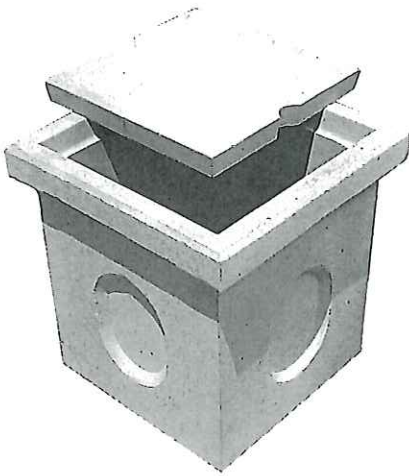
山一窯業株式会社

本 社営業部 〒400-0861 山梨県甲府市城東5-5-18
tel 055-233-2813 fax 055-233-2837

神奈川営業所 〒252-0014 神奈川県座間市栗原中央1-28-27
tel 046-240-7331 fax 046-240-7332

東 京営業所 〒160-0022 東京都新宿区新宿5-1-19-701
tel 03-5919-2320 fax 03-5919-2327

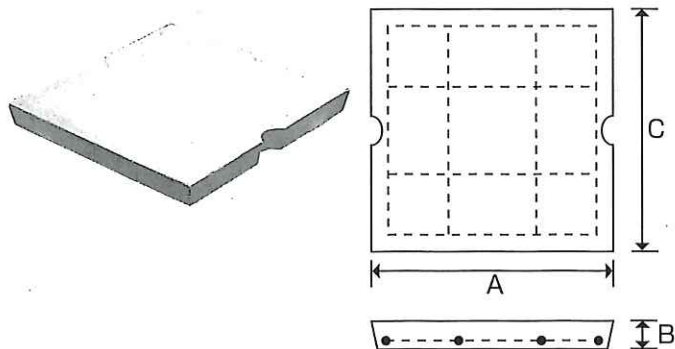
溜 枒



仕様寸法表 (単位/mm)

名称	寸 法																鉄 筋		重量
	A	B	C	D	E	F	G	H1	H2	I	J	K	L	M	T1	T2	縦鉄筋	横鉄筋	
240	230	294	344	240	110	148	285	337	370	85	200	165	125	15	32	37	—	2.6×2	31
300A	300	360	420	320	130	150	350	394	430	85	200	170	160	15	30	35	—	3.2×2	39
300B	300	360	420	320	130	150	515	564	600	85	258	220	160	15	30	35	—	3.2×2	50
360	360	432	482	360	140	200	405	450	490	85	305	245	135	20	36	46	—	3.2×2	62
450	450	530	580	450	170	240	515	555	600	85	375	305	155	25	40	45	4.0×14	4.0×4	102
600	600	700	750	600	250	330	685	710	770	85	430	350	212.5	35	50	55	4.0×14	4.0×4	234

溜 枒 蓋

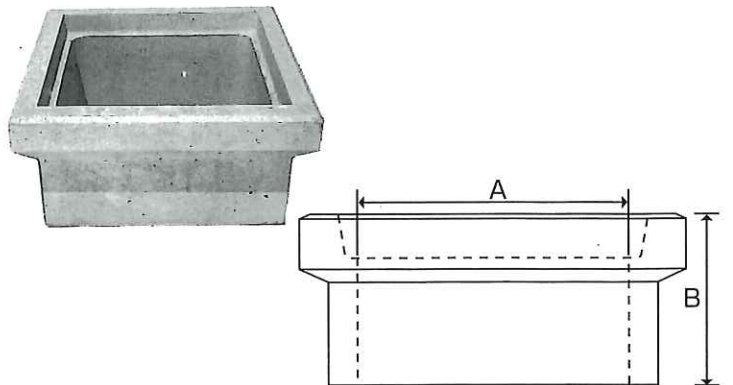


仕様寸法表 (単位/mm)

名 称	A.C	B	鉄 筋	重量kg
240	265	32	径2.6×6本	5
300	345	37	3.2×6	10
360	385	40	3.2×6	14
450	485	45	4.0×8	25
600	635	60	5.0×8	57

※600蓋金具付のみ
※450蓋金具付有り

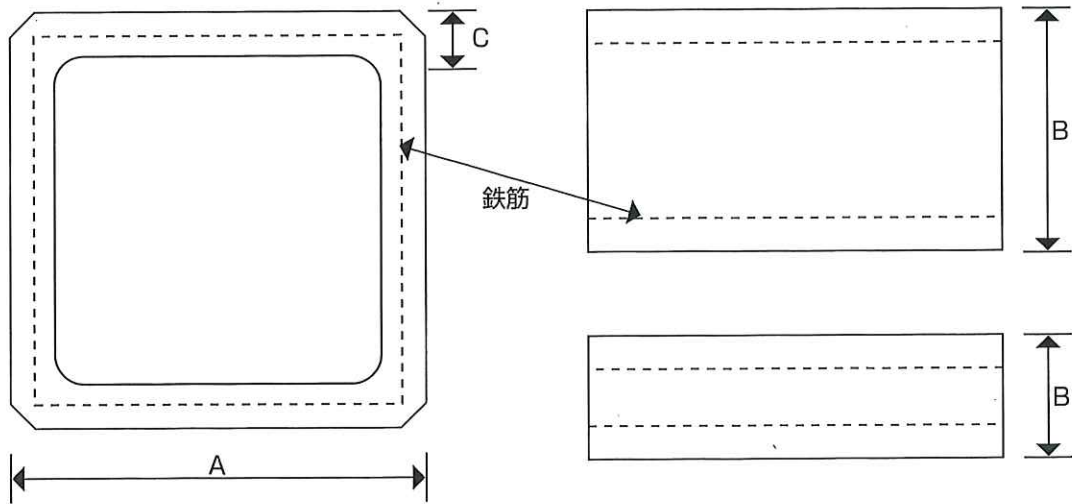
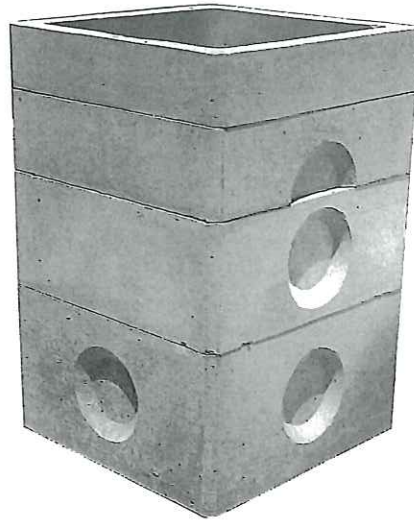
溜 枒 上 部



仕様寸法表 (単位/mm)

名 称	A	B	鉄 筋	重量kg
240	240	200	径2.6×2本	19
300	320	200	3.2×2	28
360	360	200	3.2×2	37
450	450	200	4.0×2	50
600	600	200	4.0×12	74

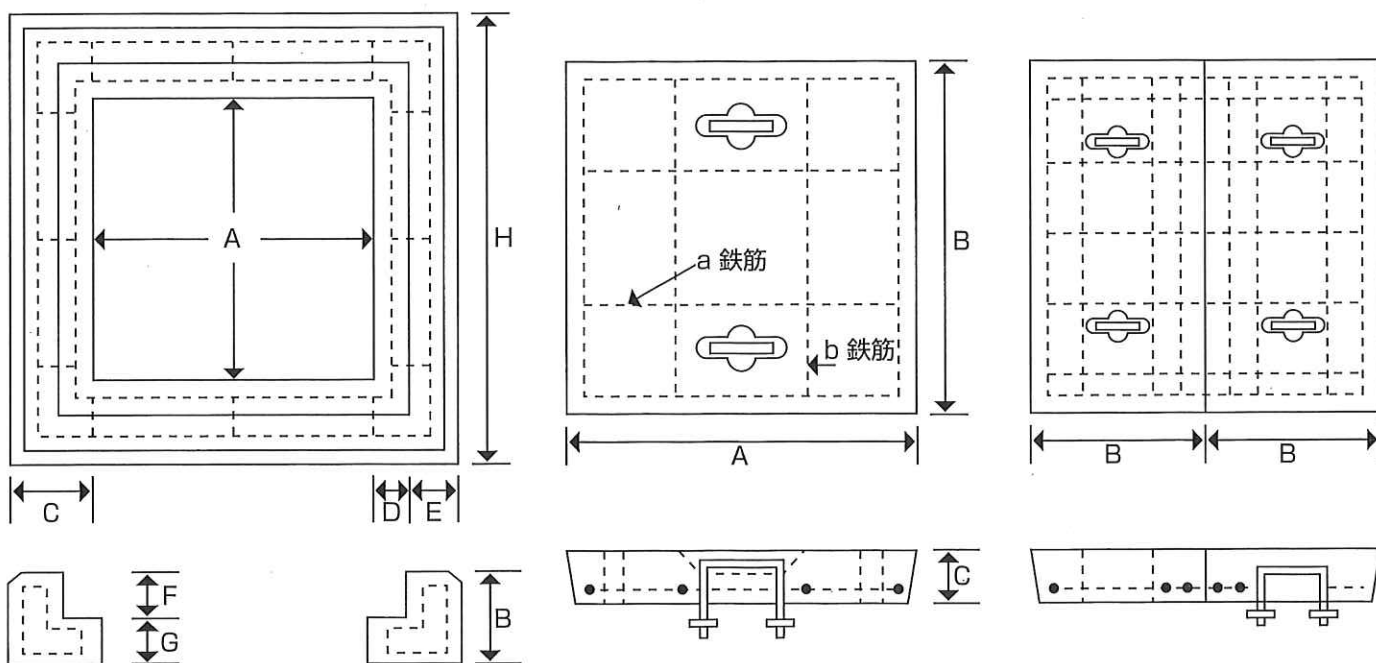
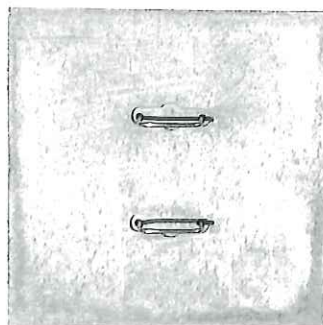
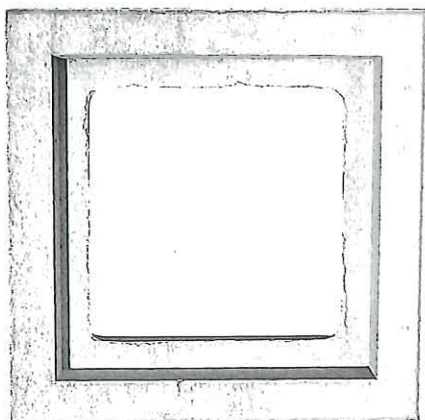
改良柵 A



仕様寸法表(単位/mm)

名称	寸法(mm)			鉄筋	重量(kg)
	幅A	高B	厚C		
240	300	150	30	2.6×2本	10
	300	200	30	2.6×2	13
	300	300	30	2.6×2	20
300	360	150	30	3.2×2	17
	360	200	30	3.2×2	19
	360	300	30	3.2×2	27
360	430	150	35	3.2×2	19
	430	200	35	3.2×2	24
	430	300	35	3.2×2	40
	430	400	35	3.2×2	50
450	534	150	42	4.0×2	30
	534	200	42	4.0×2	37
	534	300	42	4.0×2	60
	534	400	42	4.0×2	75
600	700	150	50	4.0×2	46
	700	300	50	4.0×2	90

鉄筋コンクリートCD縁塊及び蓋

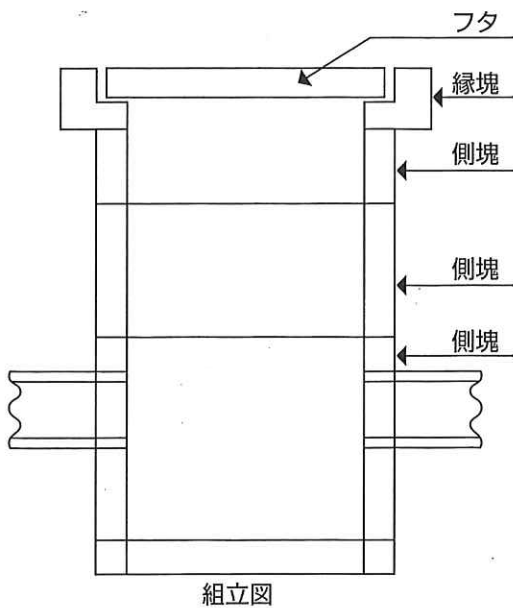
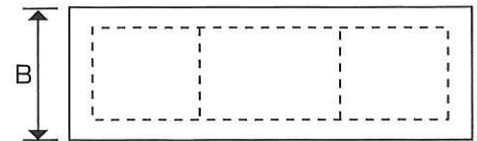
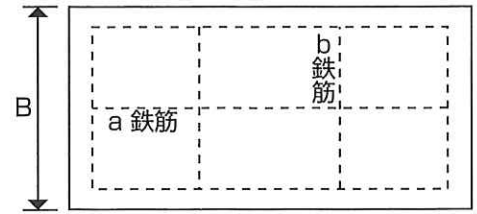
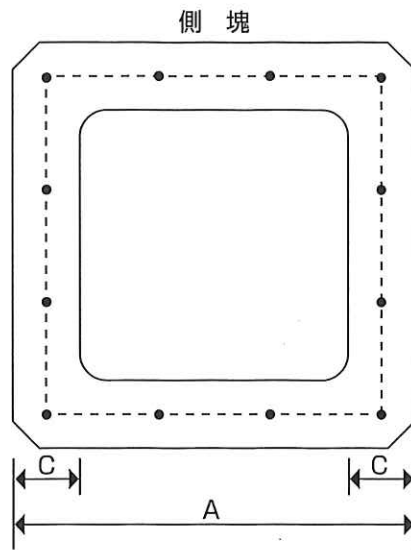
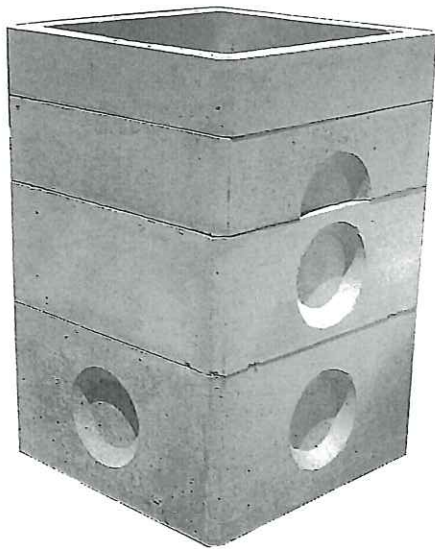


仕様寸法表(単位/mm)

名称	A	B	C	D	E	F	G	H	a 鉄筋	b 鉄筋	重量kg	
縁塊	300	300	100	100	40	60	53	47	500	径4.0mm 5本	径4.0mm 8本	32
	360	360	100	100	40	60	53	47	560	径4.0mm 5本	径4.0mm 8本	36
	450	450	100	100	40	60	53	47	650	径4.0mm 5本	径4.0mm 8本	42
	500	500	100	100	40	60	53	47	700	径4.0mm 5本	径4.0mm 8本	46
	600	600	100	100	40	60	63	37	800	径6.0mm 5本	径4.0mm 12本	55
蓋	300	370	370	50	—	—	—	—	—	径4.0mm 4本	径4.0mm 4本	17
	360	430	430	50	—	—	—	—	—	径4.0mm 4本	径4.0mm 4本	23
	450	520	520	50	—	—	—	—	—	径4.0mm 4本	径6.0mm 4本	33
	500	570	570	50	—	—	—	—	—	径4.0mm 4本	径6.0mm 4本	36
	600	670	335	60	—	—	—	—	—	径6.0mm 5本	径6.0mm 4本	63

※600のみ2枚蓋

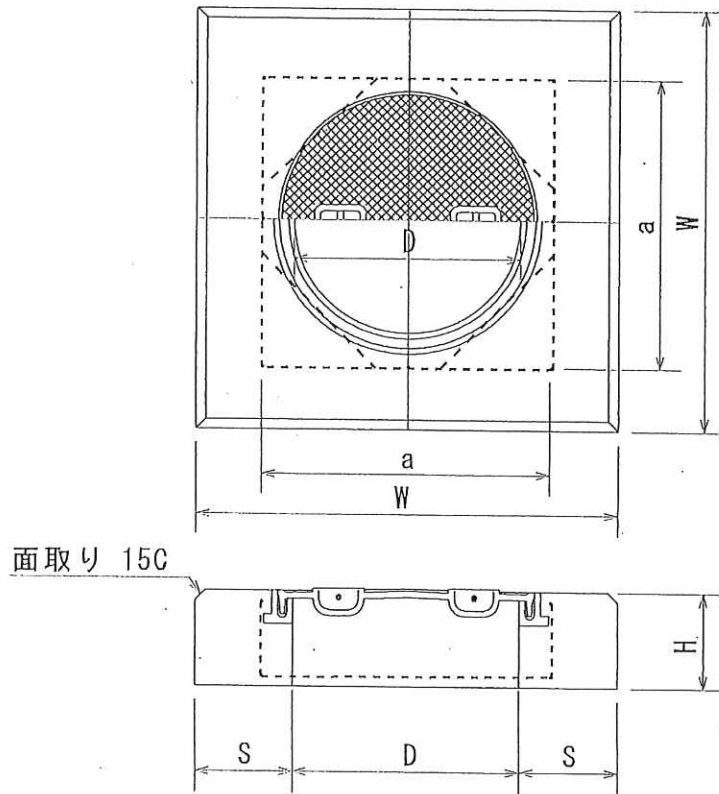
改良柵 B



仕様寸法表(単位/mm)

名称	区分	寸法			鉄筋		重量kg
		幅A	高B	厚C	a鉄筋	b鉄筋	
300 (300角)	中間 150	410	150	55	4.0×2	4.0×10	27
	中間 200	410	200	55	4.0×2	4.0×10	36
	下部 300	410	300	55	4.0×3	4.0×10	54
	下部 400	410	400	55	4.0×3	4.0×10	72
360 (360角)	中間 150	470	150	55	4.0×2	4.0×10	33
	中間 200	470	200	55	4.0×2	4.0×10	44
	下部 300	470	300	55	4.0×3	4.0×10	66
	下部 400	470	400	55	4.0×3	4.0×10	88
450 (450角)	中間 150	560	150	55	4.0×2	4.0×14	39
	中間 200	560	200	55	4.0×2	4.0×14	52
	下部 300	560	300	55	4.0×3	4.0×14	78
	下部 400	560	400	55	4.0×3	4.0×14	104
500 (500角)	中間 150	620	150	60	4.0×2	4.0×14	45
	下部 300	620	300	60	4.0×3	4.0×14	90
600 (600角)	中間 150	720	150	60	4.0×2	4.0×18	55
	中間 200	720	200	60	4.0×2	4.0×18	74
	下部 300	720	300	60	4.0×3	4.0×18	110
	下部 400	720	400	60	4.0×3	4.0×18	148

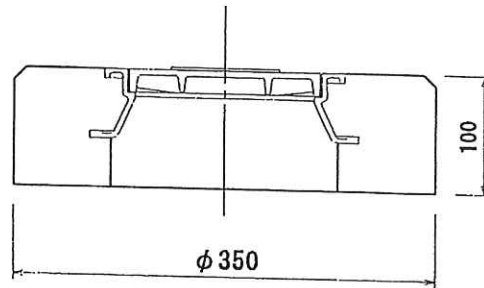
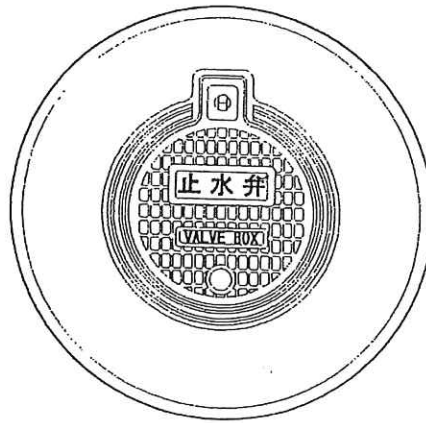
P C 口 環



呼び名		寸法 (mm)					使用鉄筋	重量 (kg)
		D	W	H	S	a		
下水道用	300	300	600	150(100)	150	400	丸鋼 6.0 (mm)	104
	350	350	650	150(100)	150	450	丸鋼 6.0 (mm)	118
	450	450	750	150(100)	150	550	丸鋼 6.0 (mm)	145
	600	600	900	150(100)	150	700	丸鋼 6.0 (mm)	190
ハンドホール 800用	600	600	1000	150	200	800	異形鉄筋 D10	260
ハンドホール 900用	600	600	1100	150	250	900	異形鉄筋 D10	340
ハンドホール 1000用	600	600	1200	150	300	1000	異形鉄筋 D10	420
ハンドホール 1200用	600	600	1400	150	400	1200	異形鉄筋 D10	620

(注) 重耐(MHA)・中耐(MHB)・T-20(MHD)マンホール共通
 高さH=100mmの製作も可能

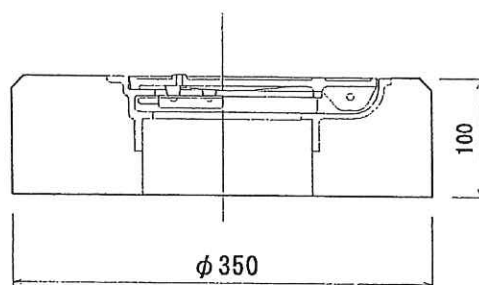
PC口環 バルブボックス用（止水弁）



(丸 型)

名 称	寸 法 (mm)
B1-2用 (丸 型)	$\phi 350 \times 100$

PC口環 バルブボックス用（水抜栓）

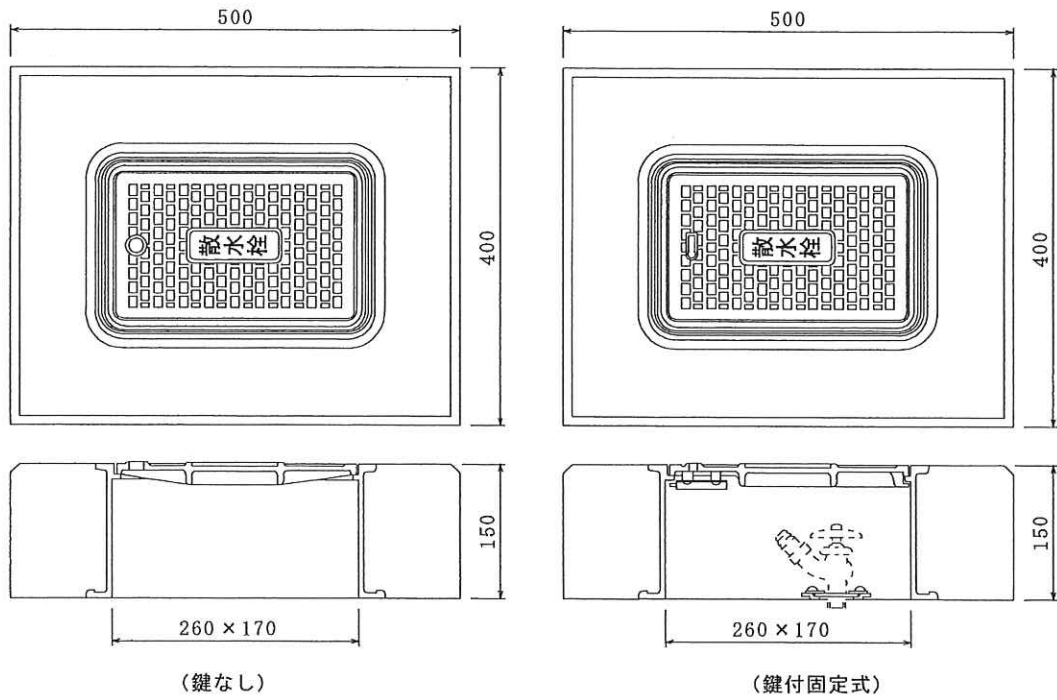


（ 丸 型 ）

名 称	寸 法 (mm)
B6-L用 （ 丸 型 ）	$\phi 350 \times 100$

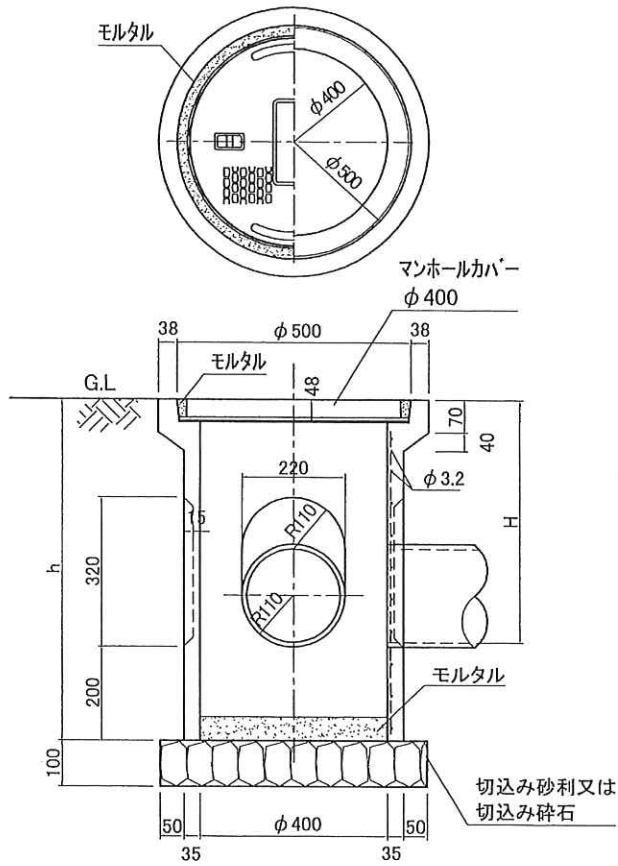
※B6-Lには鍵なしもあります

PC口環 散水栓ボックス用



名 称	寸 法 (mm)
B 3 - A 用 (鍵付固定式)	500 × 400 × 150
B 3 - BA 用 (鍵なし固定式) [都市基盤整備公団型]	
B 3 - B 用 (鍵なし)	

TA型

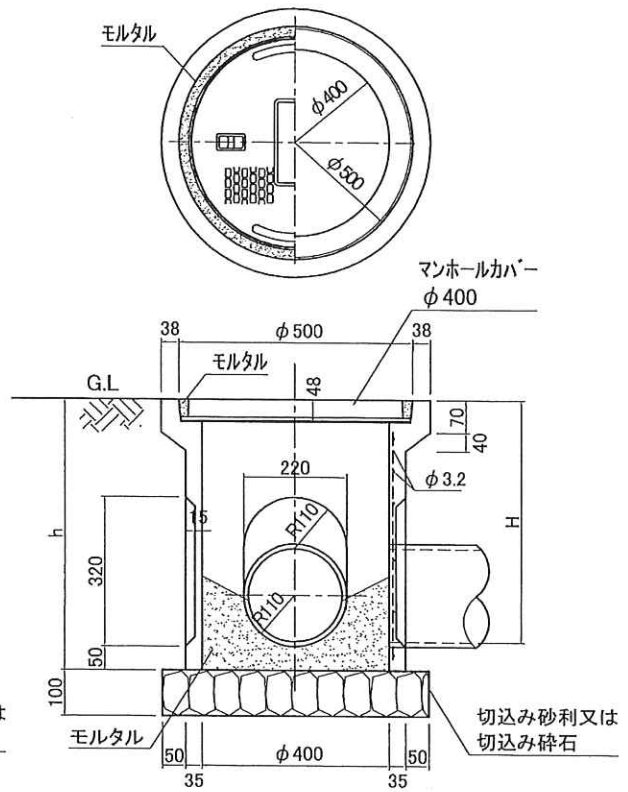


溜 樹 TA型

記号 (溜樹記号)	樹高 h (mm)	H (mm)
TA -1 ^A / _B ※1 ※2	630	H ≤ 400
TA -2 ^A / _B	730	400 < H ≤ 500
TA -3 ^A / _B	830	500 < H ≤ 600

※1・マンホールカバー重耐(6 ton)仕様
 ※2・マンホールカバー中耐(2 ton)仕様

YA型



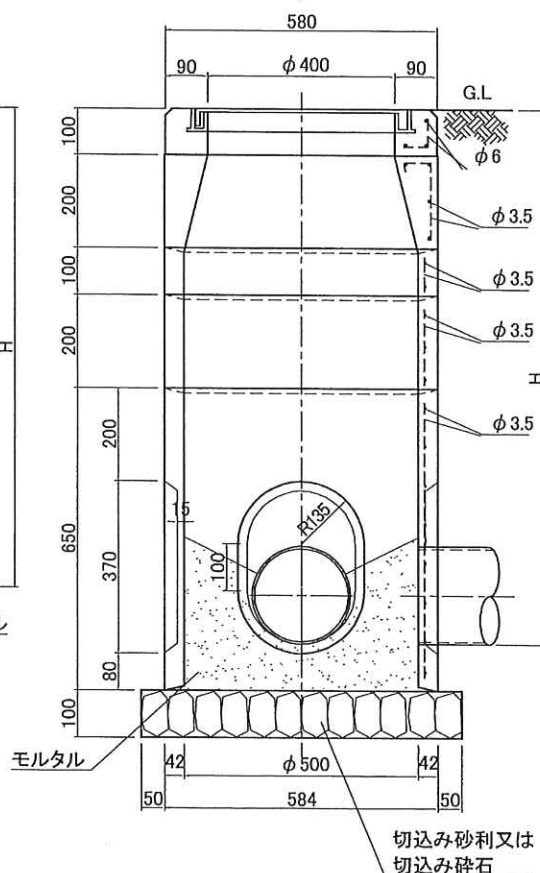
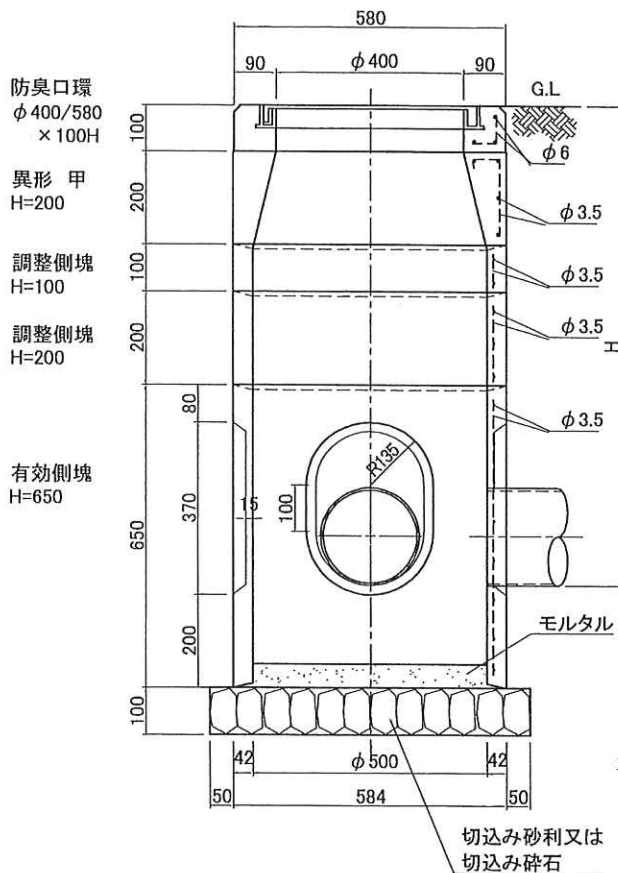
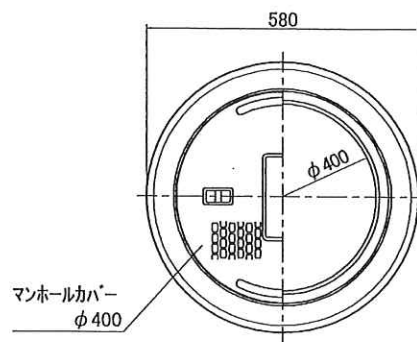
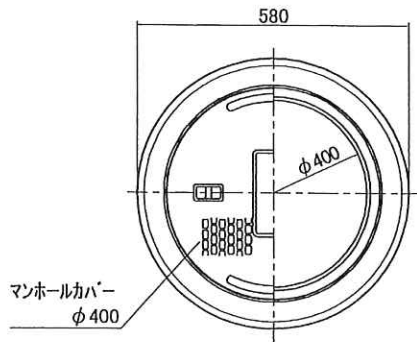
インバート樹 YA型

記号 (溜樹記号)	樹高 h (mm)	H (mm)
YA -1 ^A / _B ※1 ※2	480	H ≤ 400
YA -2 ^A / _B	580	400 < H ≤ 500
YA -3 ^A / _B	680	500 < H ≤ 600

※1・マンホールカバー重耐(6 ton)仕様
 ※2・マンホールカバー中耐(2 ton)仕様

T B 型

Y B 型



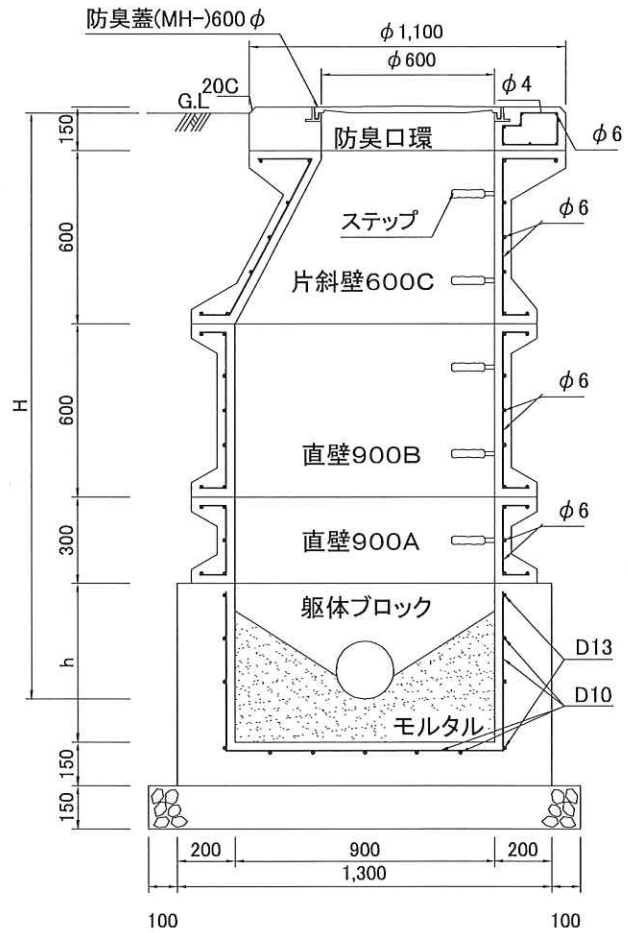
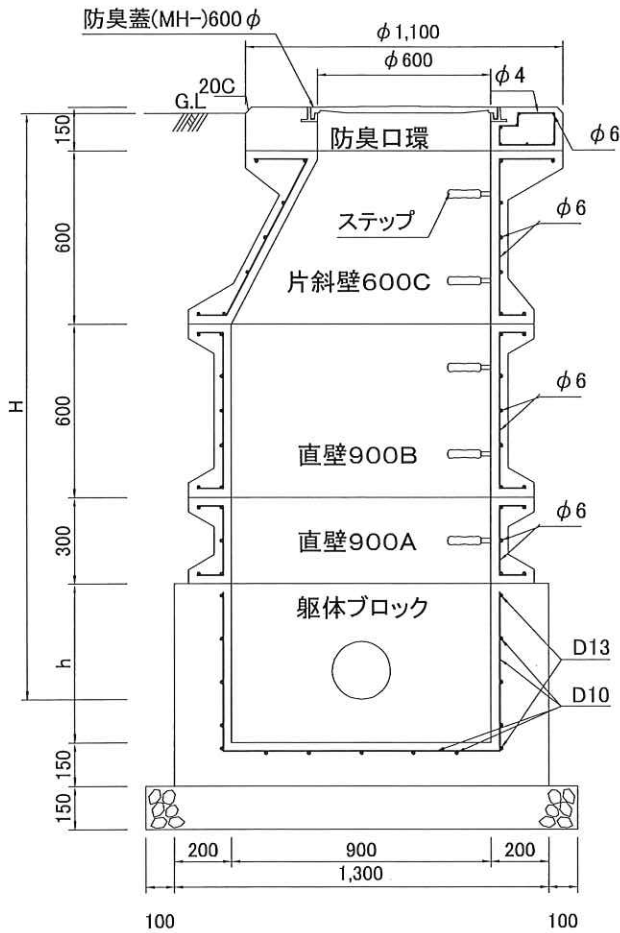
記号 (溜樹記号)・(インバート樹記号)	防臭口環 H=100	異形甲種 H=200	調整側塊 H=100	調整側塊 H=200	有孔側塊 H=650	H(mm)
T B ・ Y B - 1 ^A / _B × 1 ^{※1} / _{※2}	1ヶ	1ヶ			1ヶ	H ≦ 700
T B ・ Y B - 2 ^A / _B	1ヶ	1ヶ	1ヶ		1ヶ	700 < H ≦ 800
T B ・ Y B - 3 ^A / _B	1ヶ	1ヶ		1ヶ	1ヶ	800 < H ≦ 900
T B ・ Y B - 4 ^A / _B	1ヶ	1ヶ	1ヶ	1ヶ	1ヶ	900 < H ≦ 1000
T B ・ Y B - 5 ^A / _B	1ヶ	1ヶ		2ヶ	1ヶ	1000 < H ≦ 1100
T B ・ Y B - 6 ^A / _B	1ヶ	1ヶ	1ヶ	2ヶ	1ヶ	1100 < H ≦ 1200

※1・・・マンホールカバー重耐(6 ton)仕様
 ※2・・・マンホールカバー中耐(2 ton)仕様

溜桝TC型・インバート桝YC型

溜桝 TC型

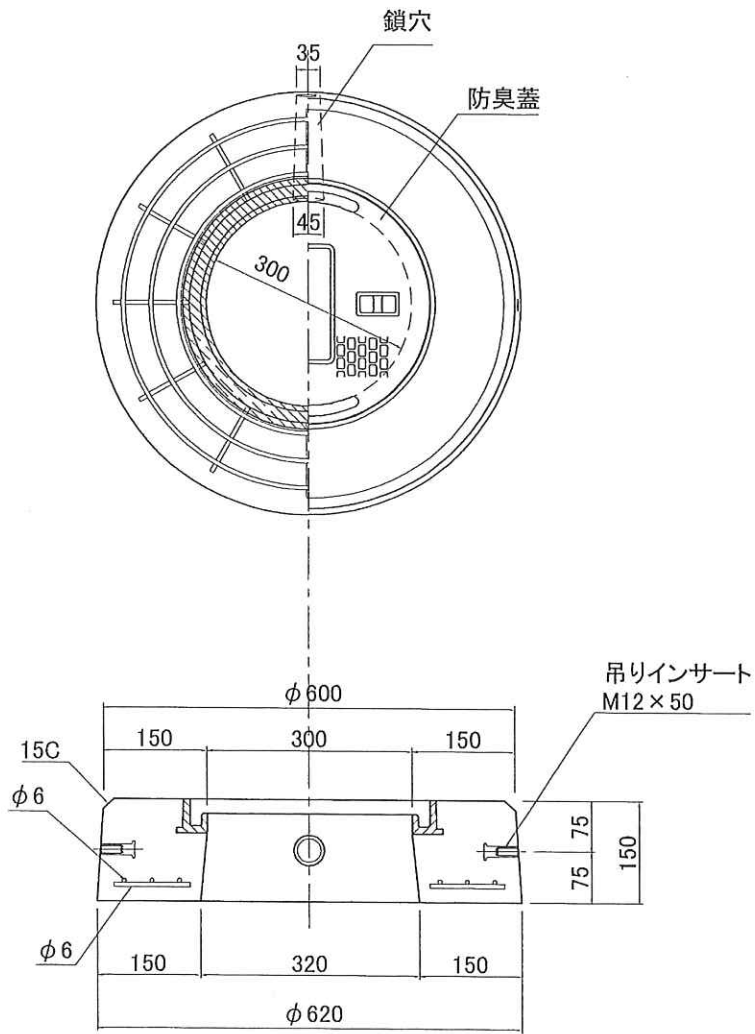
インバート桝 YC型



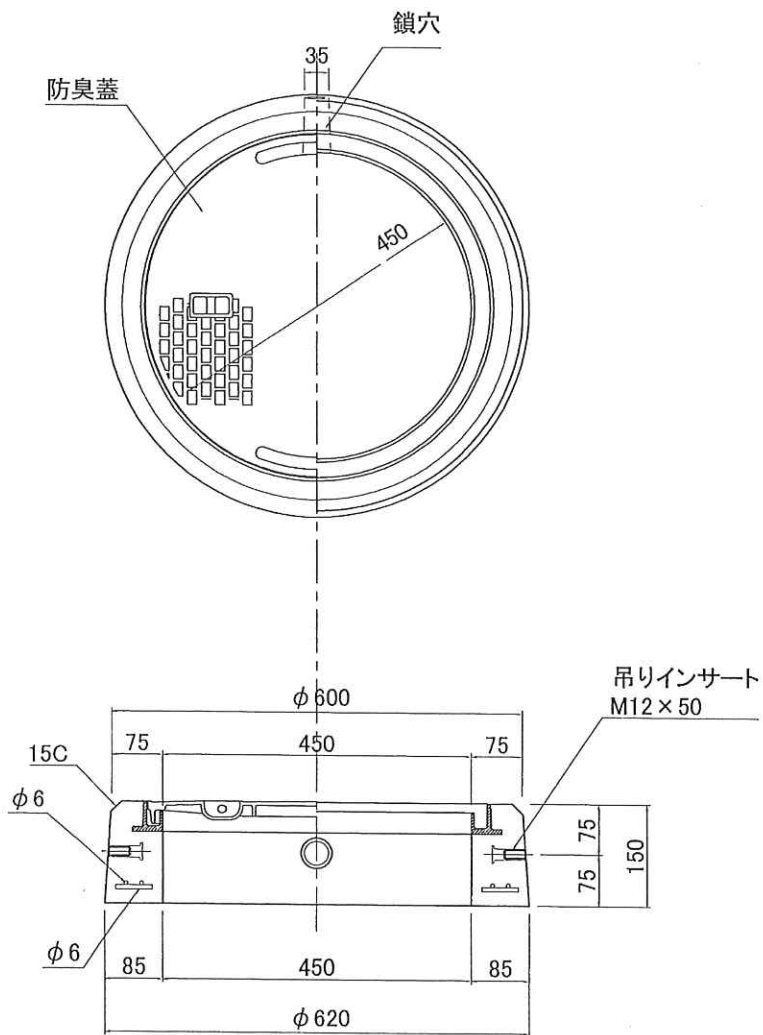
組合せ表

記号	防臭口環 150H	片斜壁 600C 600H	直壁 900B 600H	直壁 900A 300H	躯体ブロック h=500	躯体ブロック h=600	躯体ブロック h=700	H (mm)
TC-1 / YC-1 (A・B)	1ヶ	1ヶ					1ヶ	1200 < H ≤ 1300
TC-2 / YC-2 (A・B)	1ヶ	1ヶ		1ヶ	1ヶ			1300 < H ≤ 1400
TC-3 / YC-3 (A・B)	1ヶ	1ヶ		1ヶ		1ヶ		1400 < H ≤ 1500
TC-4 / YC-4 (A・B)	1ヶ	1ヶ		1ヶ			1ヶ	1500 < H ≤ 1600
TC-5 / YC-5 (A・B)	1ヶ	1ヶ	1ヶ		1ヶ			1600 < H ≤ 1700
TC-6 / YC-6 (A・B)	1ヶ	1ヶ	1ヶ			1ヶ		1700 < H ≤ 1800
TC-7 / YC-7 (A・B)	1ヶ	1ヶ	1ヶ				1ヶ	1800 < H ≤ 1900
TC-8 / YC-8 (A・B)	1ヶ	1ヶ	1ヶ	1ヶ			1ヶ	1900 < H ≤ 2200
TC-9 / YC-9 (A・B)	1ヶ	1ヶ	2ヶ				1ヶ	2200 < H ≤ 2500
TC-10 / YC-10 (A・B)	1ヶ	1ヶ	2ヶ	1ヶ			1ヶ	2500 < H ≤ 2900
TC-11 / YC-11 (A・B)	1ヶ	1ヶ	3ヶ				1ヶ	2900 < H ≤ 3100
TC-12 / YC-12 (A・B)	1ヶ	1ヶ	3ヶ	1ヶ			1ヶ	3100 < H ≤ 3400

※記号括弧のA・Bは A・・・重耐マンホールカバー B・・・中耐マンホールカバー

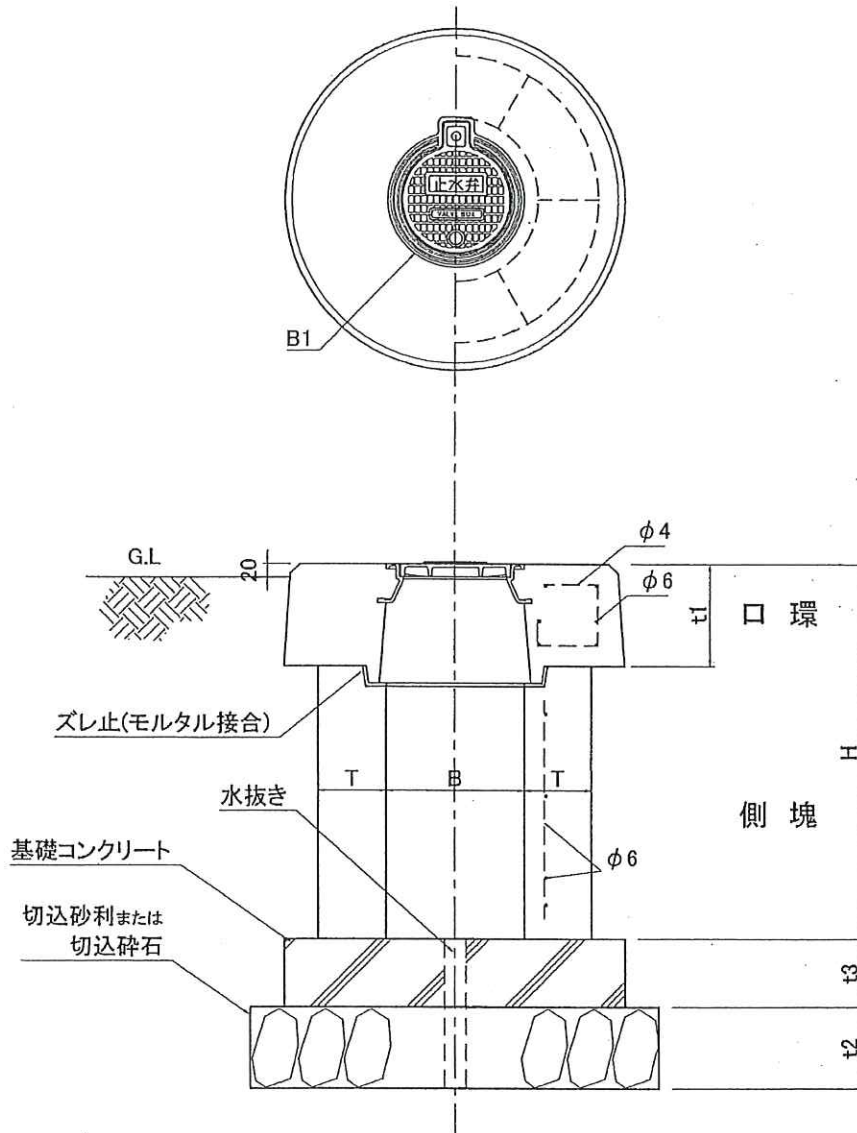


製品名	ビニ桝用口環(改良型)	設計基準強度	30 N/mm ²	山一窯業株式会社
	φ300/600×150H	参考重量	69 kg	

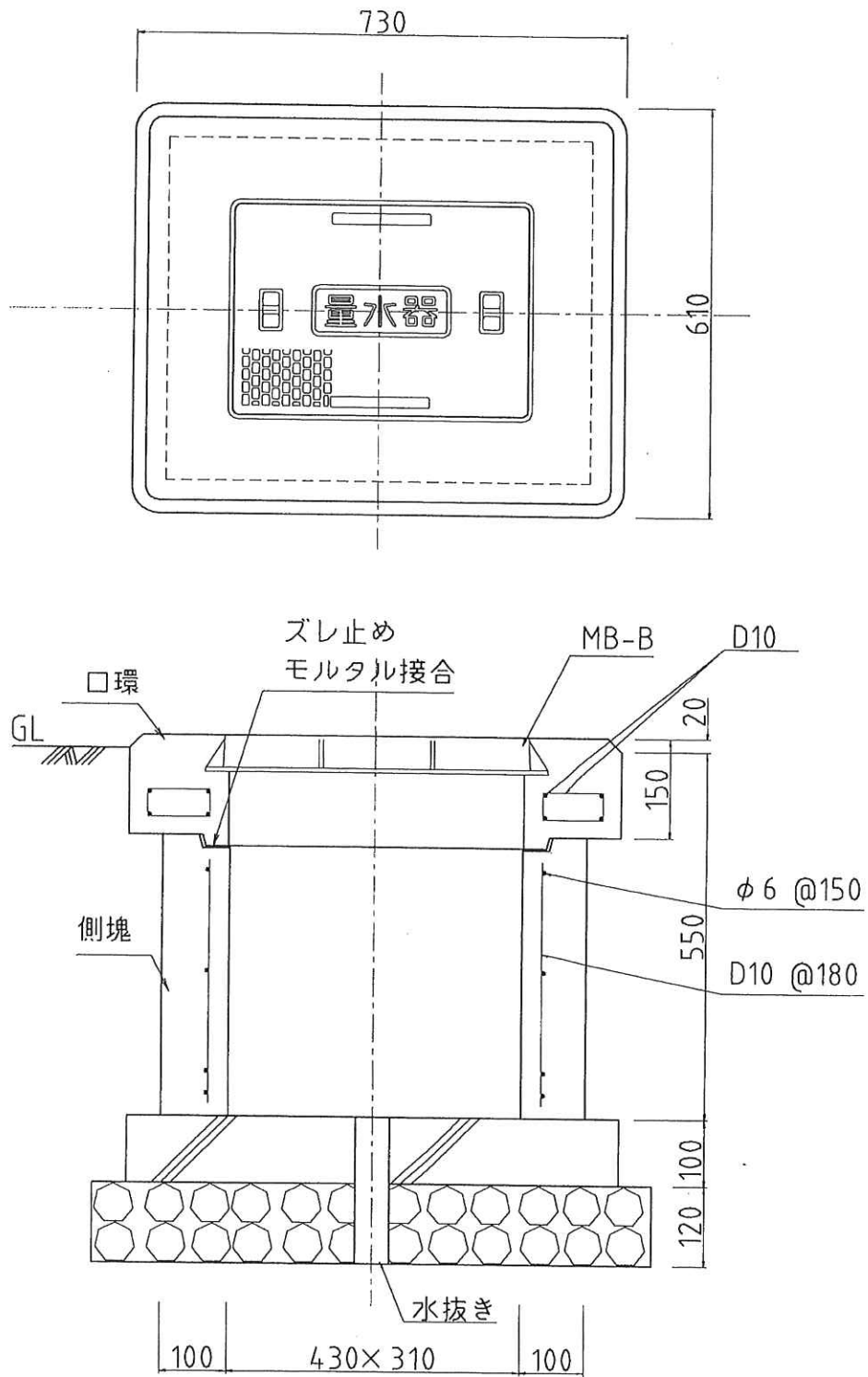


製品名	ビニ桝用口環(改良型)	設計基準強度	30 N/mm ²	山一窯業株式会社
	φ450/600 × 150H	参考重量	47 kg	

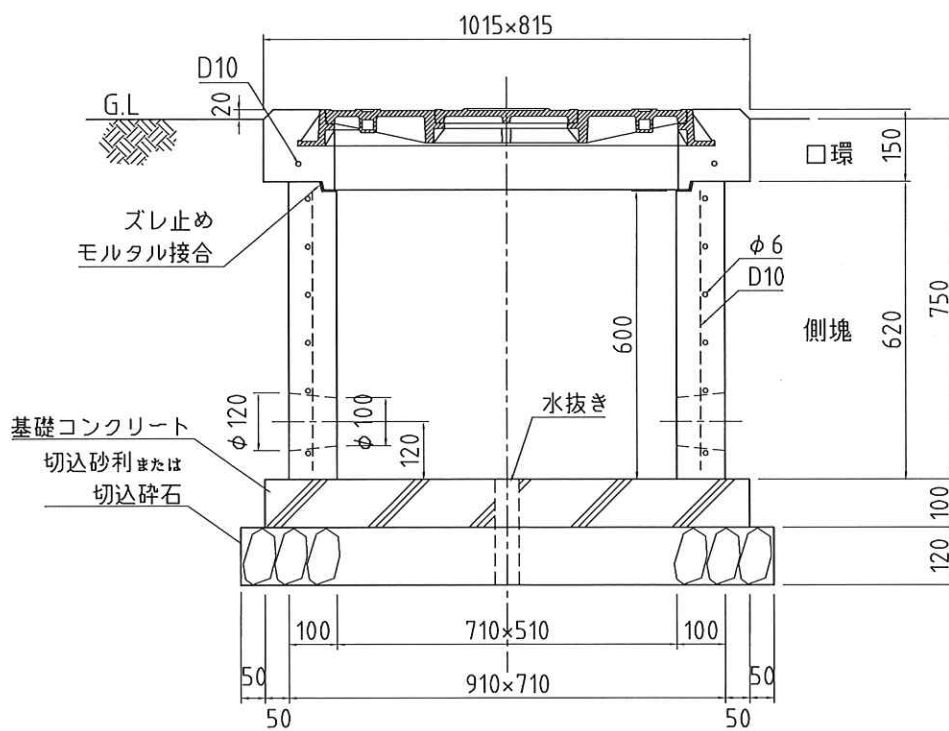
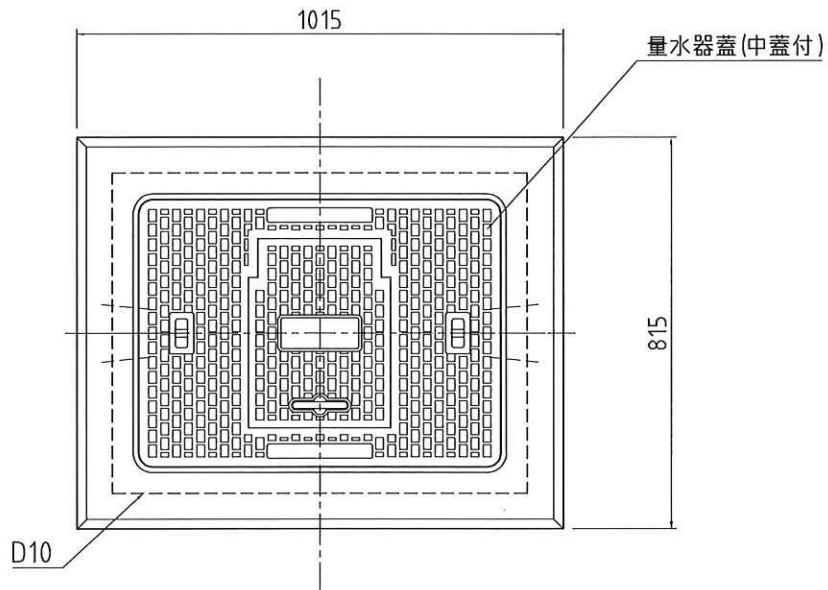
弁柵 YAVC型



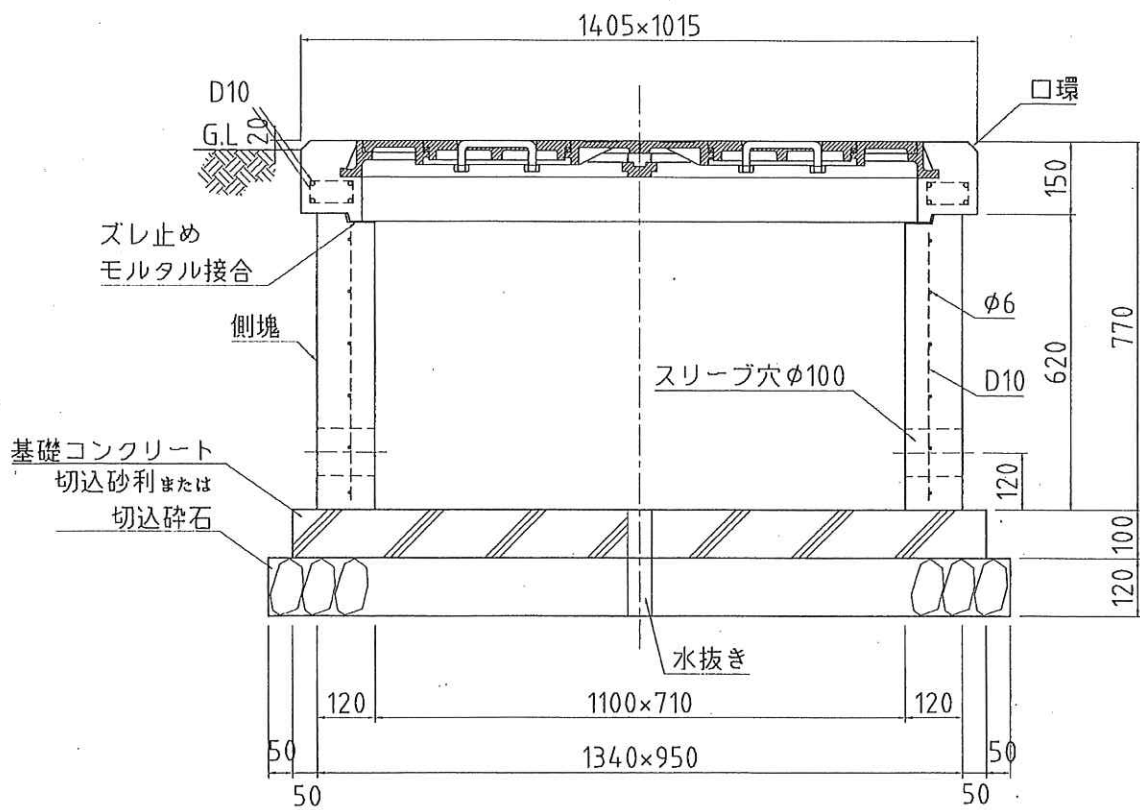
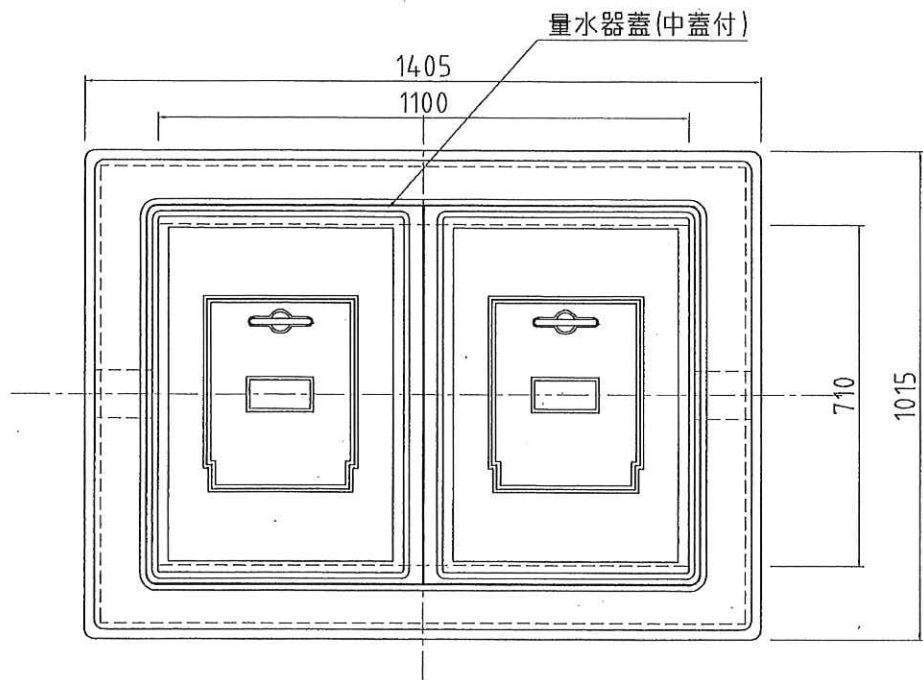
記号	弁の呼び径	B	H	T	t1	t2	t3	ふた
YAVC-1	40以下	φ 200	550					B1-2
YAVC-2			850					
YAVC-3	50~80	φ 400	700	100	150	120	100	MHA-P300
YAVC-4			900					
YAVC-5	100~200	φ 500	1200	120				MHA-P450



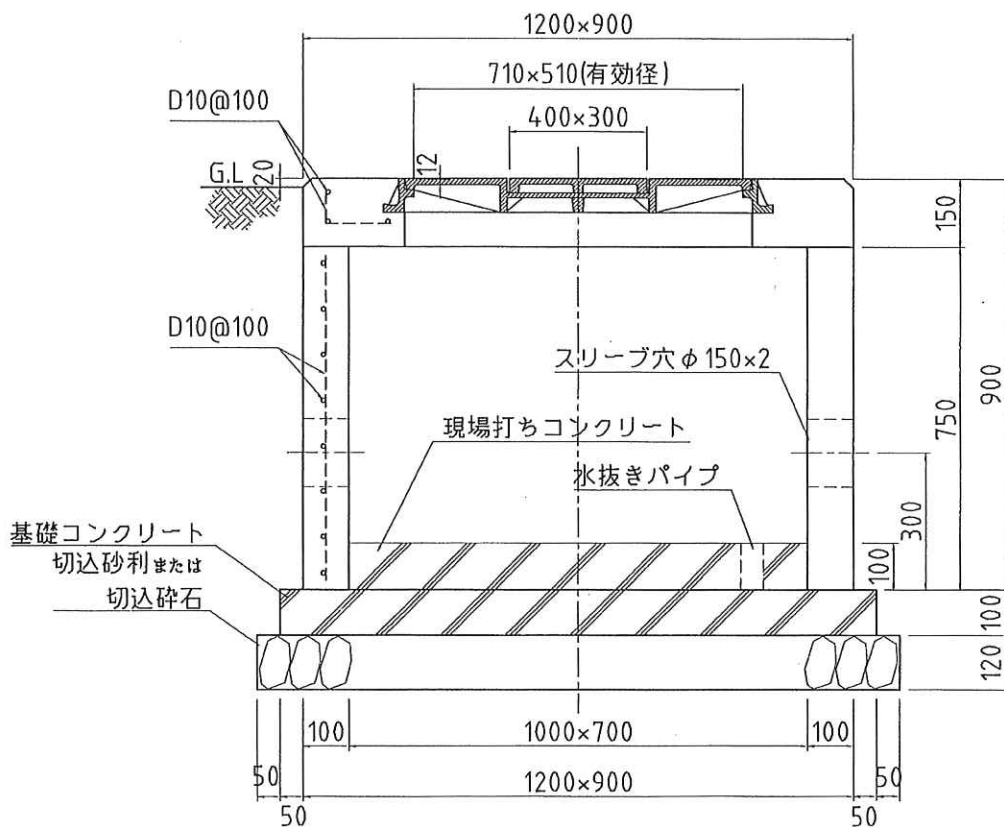
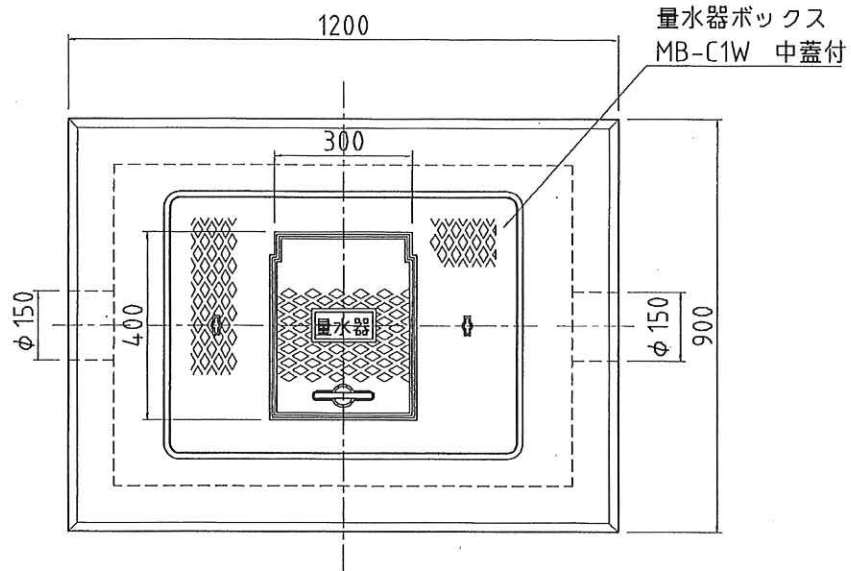
製品名	量水器樹 (YAMC-1)
山一窯業株式会社 技術開発室	
S=1/10	



製品図	量水器架 YAMC-2	
山一窯業株式会社		S=1:15

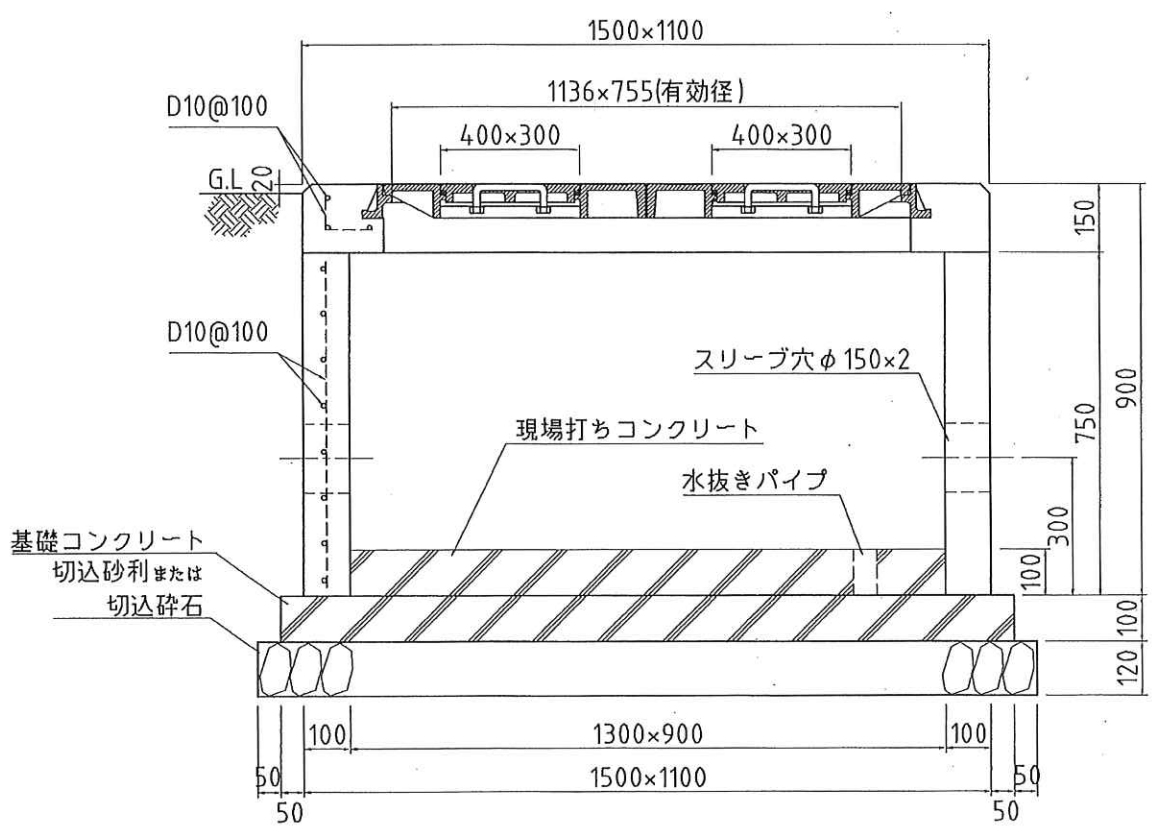
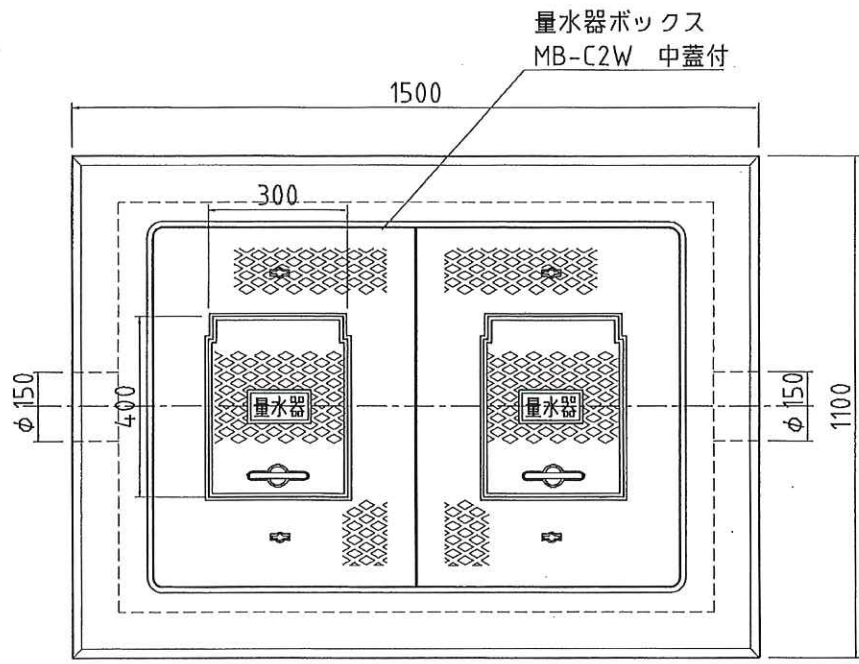


製品図	量水器樹 (YAMC-3)
山一窯業株式会社	
S=1:15	



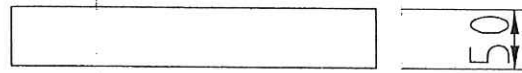
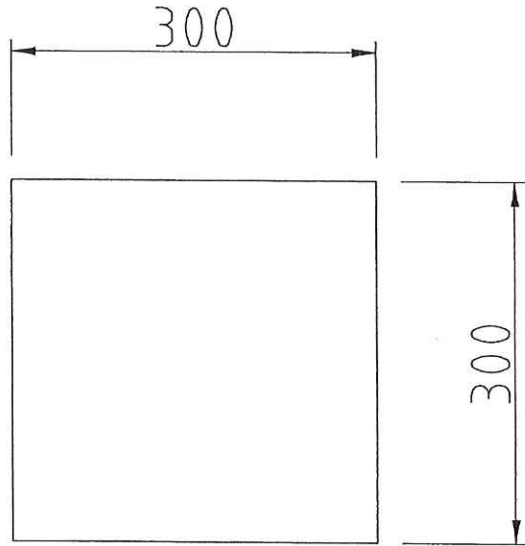
□ 環 256kg
側塊 695kg

製品図	量水器50用 □環 1200×900×150H 側塊 1000/1200×700/900×750H
	山一窯業株式会社
S=1:15	



□ 環 370kg
側塊 880kg

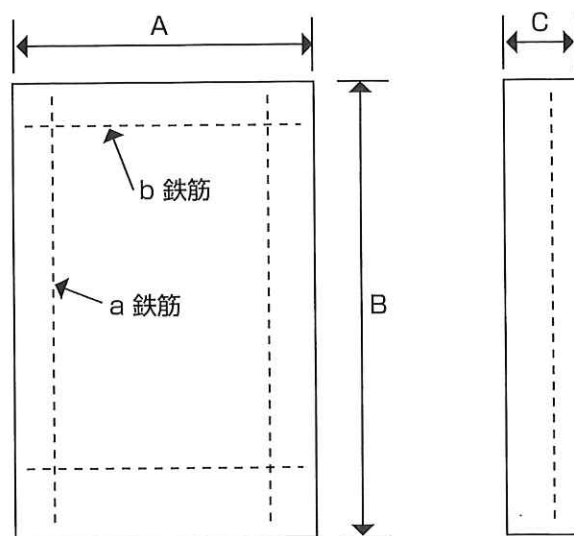
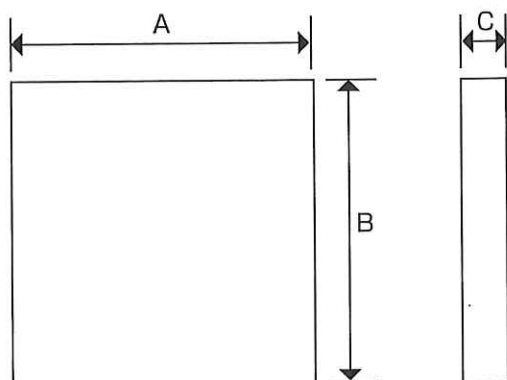
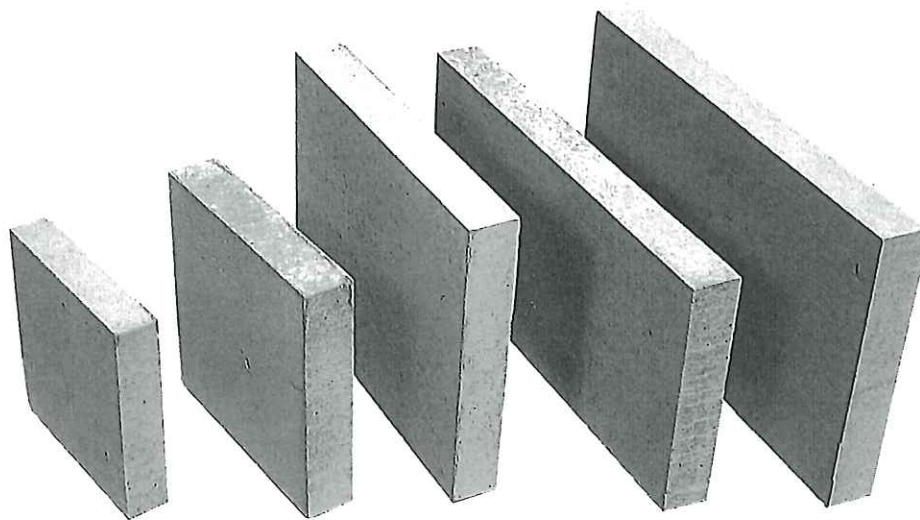
製品図	量水器75用	□環 1500×1100×150H 側塊 1300/1500×900/1100×750H
	山一窯業株式会社	
		S=1:15



参考重量 11 kg

製品名	コンクリート基礎板 300×300×50H
山一窯業株式会社 技術開発室	S=1/6

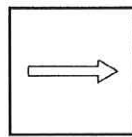
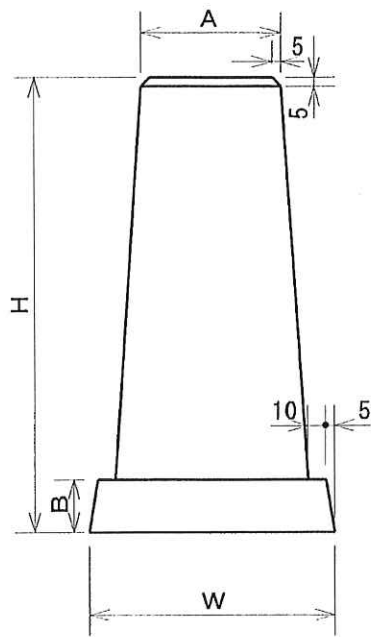
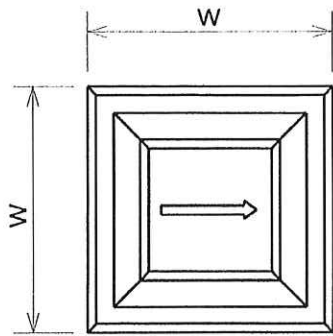
コンクリート平板



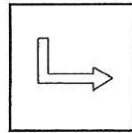
仕様寸法表(単位/mm)

名 称	A	B	C	a 鉄 筋	b 鉄 筋	重量kg
250×250	250	250	50	—	—	8
300×300	300	300	60	—	—	13
300×600	300	600	60	径3.2×2本	径3.2×2本	26
360×450	360	450	60	3.2×2	3.2×2	23
360×600	360	600	60	3.2×3	3.2×3	32

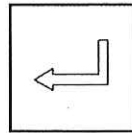
地 中 埋 設 標



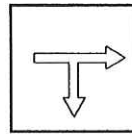
1



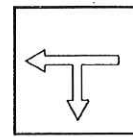
2



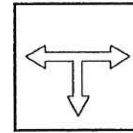
3



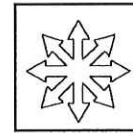
4



5



6



7

矢印 番号	用 途				寸 法 (mm)				重 量 (kg)
	水道用 W	ガス用 G	電気用 E	油 用 O	W	H	A	B	
1-7	矢 印 色				140	260	80	30	6.2
	青	黄	赤	茶					

